

Vaillant recoVAIR légtechnikai rendszerek

Sohasem volt még annyira fontos a lakóépületek szellőztetőrendszere, mint ma. Az egyre tömörebb épületszerkezetek miatt, amelyek nem engedik át a természetes levegőáramot, nemcsak az új, hanem a felújított épületek is szakszerű szellőztetési koncepciót igényelnek. Ezt a legjobban csak kontrollált lakásszellőztetéssel biztosíthatjuk.

A recoVAIR lakásszellőztető rendszer 2014 óta már Magyarországon is a komfortos, egyszerűsített gazdaságos megoldás a lakások és családi házak számára, ami nem csupán az egészséges helyiségklimáról, valamint az épületszerkezet védelméről, hanem az automatikus hővisszanyerésről, illetve a mérhető energiamegtakarításról is gondoskodik. Az új multiMATIC 700 szabályozó-sorozat 2015-ös bevezetésével a Vaillant Csoport nemcsak a lakásszellőztetés hatékonyságának és komfortjának legmagasabb fokát, hanem az önálló, fűtésre, melegvíz-készítésre és lakásszellőztetésre összeállított rendszerek minden egyes alkotóelemének összehangolt működését érte el. A folyamatosan szigorodó energiamegtakarítási rendeletek következtében az új és felújított épüle-

teknek egyre alacsonyabb éves primerenergia-fogyasztással kell rendelkezniük. Ahhoz, hogy ez az előírás biztosítható legyen, az épületszerkezeteknek egyre tömörebbnek kell lenniük, aminek következtében a pára már nem tud megfelelő módon távozni. Mindez növeli a károsodások és a penészképződés veszélyét.

A Vaillant fali és mennyezeti készülékeket (recoVAIR VAR .../4) kínál a végfelhasználóknak, jelenleg óránként 150, 260 vagy 360 m³ légátérés-tel, a berendezéssel összehangolt légcsatornarendszerrel, valamint ezek tartozékaival, mindezt egyetlen beszerzési forrásból (1. ábra).




A recoVAIR lakásszellőztető – a közös eBUS kommunikációnak köszönhetően – probléma nélkül kombinálható az összes Vaillant hőter-

melővel. Ez előny a tervezőnek, illetve a kivitelezőnek, mert egyetlen forrásból komplett rendszer építhető fel fűtésre, hűtésre, melegvíz-készítésre, szellőztetésre és szabályozásra. A recoVAIR lakásszellőztető a legmagasabb szintű komfortot nyújtja felhasználóinak: gyárilag integrált F7-es pollenszűrőket, melyeknek felülete négyszer akkora, mint a hagyományos készülékeké, páratartalom- és nyomásszenzorokat, nagyhatékonyságú EC szellőztetőmotorokat, a nyári üzem számára alkalmas modulációs bypass-t, valamint az igényekhez igazodó szabályozást. Külön opcióként elektromos előfűtő regiszter, hangcsillapító és szűrőcsere-kijelzéssel ellátott négyfokozatú kapcsoló is illeszthető. Azoknak a felhasználóknak, akiknek különösen tiszta levegőre van szükségük, az F9-es finompor-szűrő beépítését javasoljuk, mert ez a befűjt levegőből még a koromrészcskéket is képes eltávolítani.

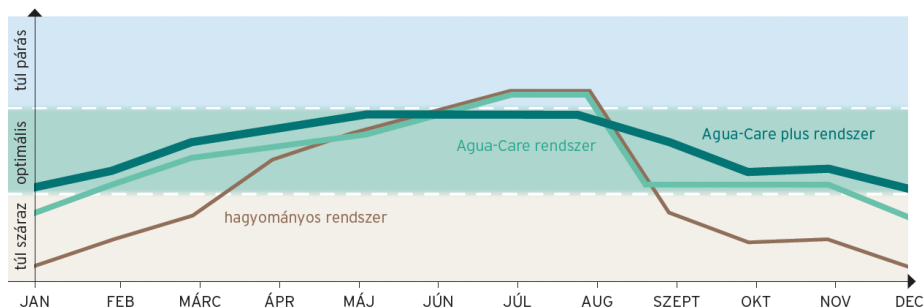
Minden évszakban kellemes helyiségklima

Az Aqua-Care rendszer az igényektől függő ventilátorvezérléssel és integrált páratartalom-érzékelővel már a standard hőcserélős (VAR .../4) készülékekben télen is a legjobb páratartalomról gondoskodik. Az entalpia hőcserélős készülékeknel (recoVAIR VAR .../4 E) az Aqua-Care plus rendszer a hő mellett – szükség esetén – a párat is visszanyeri, így a páratartalom-érzékelő és az intelligens szabályozás segítségével télen, fűtési üzemben is a legjobb komfortszinten tartható a páratartalom (2. ábra).

Az összes recoVAIR készülékbe gyárilag beépített modulációs bypass nyáron igény szerint tudja csökkenteni, vagy akár teljesen kikapcsolni a hővisszanyerést. Ahhoz, hogy az épületet természetes úton hűthesük, az elhasznált levegő éjszaka – ha kívül hűvösebb van, mint bent – megkerüli a hőcserélőt. Így nem keletke-

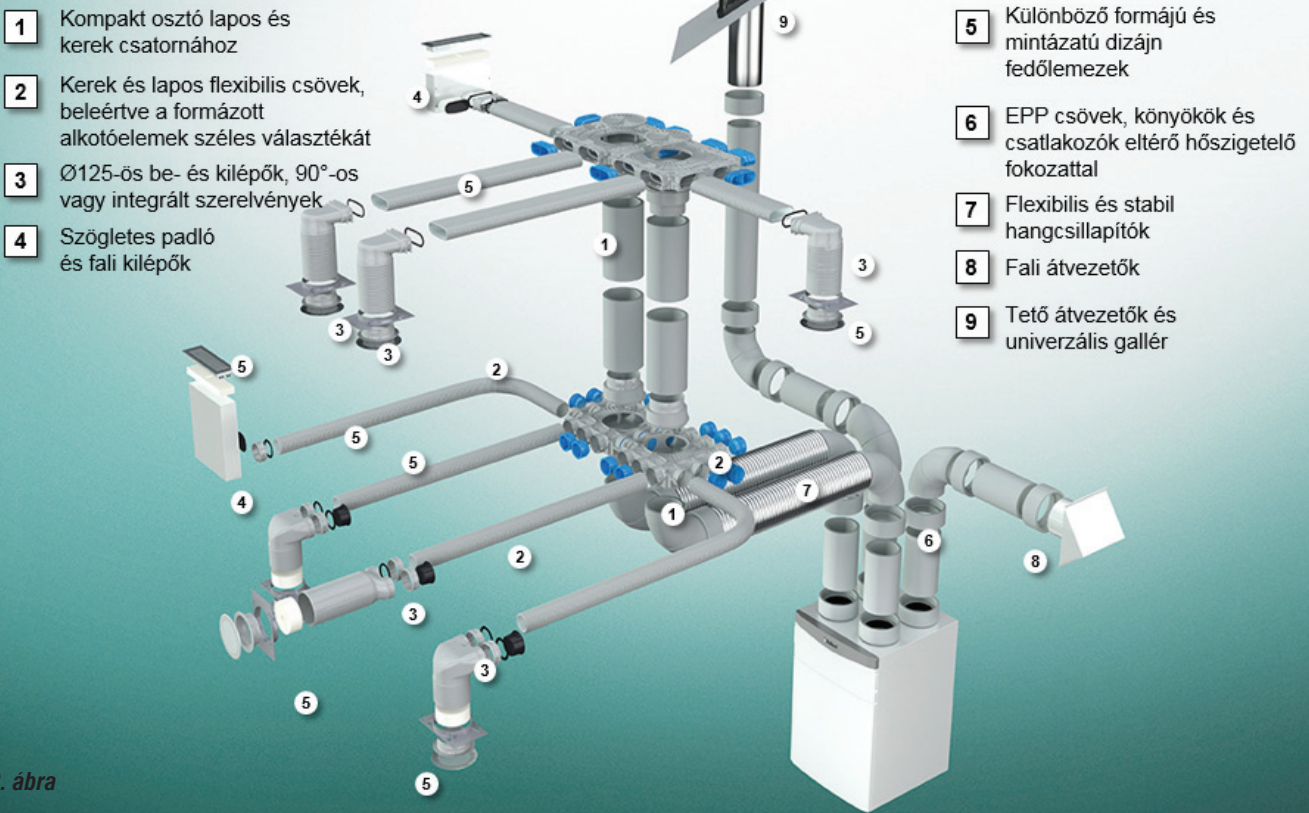
			
Alkalmazási terület	Lakás kb. 90m ² -ig	Családi ház kb. 190m ² -ig	Családi ház kb. 290m ² -ig
Mennyezeti készülék (jobb vagy bal)	VAR 150/4 R VAR 150/4 L		
Fali készülék standard hőcserélővel (Aqua-Care)		VAR 260/4	VAR 360/4
Fali készülék entalpia hőcserélővel (Aqua-Care plus)		VAR 260/4 E	VAR 360/4 E

1. ábra



2. ábra

A teljes légcsatorna rendszer



3. ábra



4. ábra

zik huzat, miközben olyan belső lég-hőmérséklet állítható be, amit nem lépünk át. A mindkét oldalról nyitható vagy teljesen levehető elülső fedélnek köszönhetően kényelmes a hozzáférés a kezelőfelülethez, illetve a légszűrőkhöz. A befűjt és az elhasznált levegő egymással fel nem cserélhető szűrői pedig az egyszerű, szereszámot nem igénylő szűrőcserét szolgálják (4. ábra).

Méretre gyártott rendszerek

A recoVAIR rendszerben az elhasznált levegőt légcsatornákkal szívjuk el a konyhából, a fürdőből és a mellékhelyiségből, miközben a friss levegő a homlokzati vagy a tetőátvezetőn keresztül először a hőcserélőhöz, majd a befűjt levegővel ellátott helyiségekbe jut (3. ábra).

A légcsatornarendszer tervezéséhez a Vaillant átfogó háttérszolgáltatást kínál. Egy új építésű házban a légcsatornarendszer tervezését idejében kell elkezdeni, hogy a csatornaelemek észrevétlenül legyenek integrálhatók a padlóba vagy a födémbe. Mindemellett az összes Vaillant tartozék kiváló minősége átfogó higiéniaát biztosít. A komplett Vaillant tartozékprogram segítségével minden ügyfélnek egy már meglévő épületszerkezetben is méretre szabott megoldás kínálható. Az időjárás-követő multiMATIC 700 szabályozó univerzálisan alkalmazható – és intuitív módon kezelhető – Vaillant rendszerszabályozó fűtésre, hűtésre, melegvíz-készítésre és szellőztetésre.

A szellőztető készülék üzemeltetése a helyiség levegőjének minősége és a páratartalom függvényében, az igényeknek megfelelően illeszthető. A szabályozó a recoVAIR szellőztetőkészülék üzemét a beállítható CO₂ határértékek alapján optimalizálja. Kívánságra maximum két helyiséget lehet CO₂-szenzorral ellátni, hogy a levegő minősége még pontosabban ellenőrizhető, illetve javítható legyen. A multiMATIC 700 bármilyen nagyságú épülethez alkalmas, beépíthető a fűtőkészülékbe vagy a lakótérbe, valamint széles körű komfortfunkciókat is kínál. Bővítő modulokkal két- vagy háromkörös és szolár szabályozóként is használható, valamint az eBUS kommunikáció megkönnyíti a komplett rendszer későbbi változtatásait és bővítését.

FÖRDŐS NORBERT
termékmenedzser
Vaillant Saunier Duval Kft - Vaillant Brand

